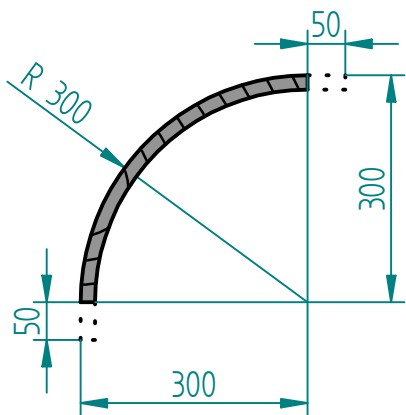
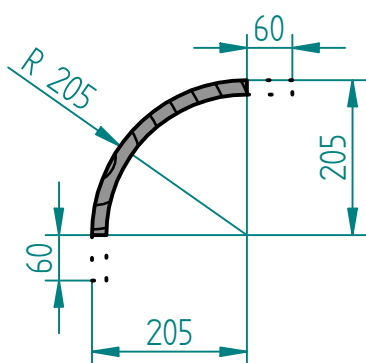


# ZS STABART ELEMENTY GIĘTE



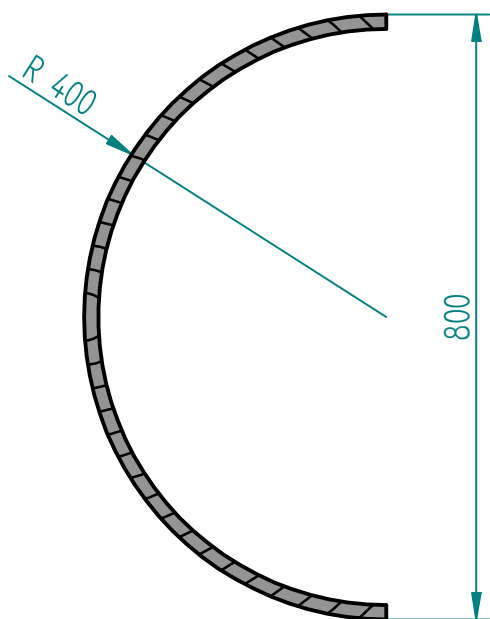
## Moduł R 300 mm

- ✓ maksymalna wysokość 2800 mm
- ✓ możliwość przedłużenia ramion +50 mm
- ✓ możliwość skrócenia ramion o dowolny wymiar
- ✓ standardowo dostępne w fornirach: dąb, jesion, olcha, orzech amerykański
- ✓ możliwość wykonania rdzenia z takiego samego materiału jak powierzchnia
- ✓ wykończenie gładkie lub ryflowane



## Moduł R 205 mm

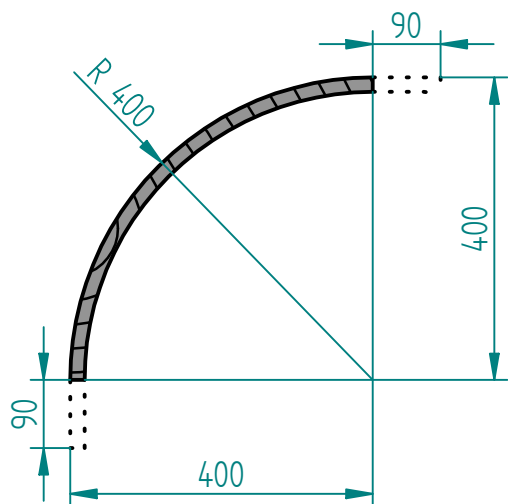
- ✓ maksymalna wysokość 1500 mm
- ✓ możliwość przedłużenia ramion +60 mm
- ✓ możliwość skrócenia ramion o dowolny wymiar
- ✓ standardowo dostępne w fornirach: dąb, jesion, olcha, orzech amerykański
- ✓ możliwość wykonania rdzenia z takiego samego materiału jak powierzchnia
- ✓ wykończenie gładkie lub ryflowane



## Moduł R 400 mm półkole

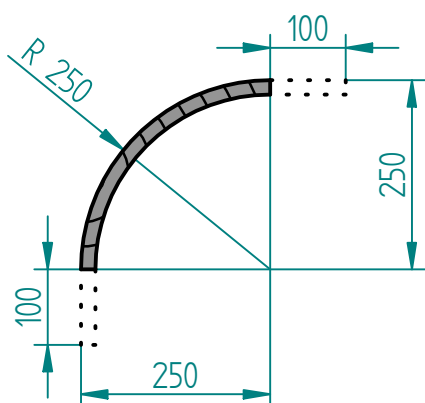
- ✓ maksymalna wysokość 760 mm
- ✓ standardowo dostępne w fornirach: dąb, jesion, olcha, orzech amerykański
- ✓ możliwość wykonania rdzenia z takiego samego materiału jak powierzchnia
- ✓ wykończenie gładkie lub ryflowane

# ZS STABART ELEMENTY GIĘTE



## Moduł R 400 mm

- ✓ maksymalna wysokość 850 mm
- ✓ możliwość przedłużenia ramion +90 mm
- ✓ możliwość skrócenia ramion o dowolny wymiar
- ✓ standardowo dostępne w fornirach: dąb, jesion, olcha, orzech amerykański
- ✓ możliwość wykonania rdzenia z takiego samego materiału jak powierzchnia
- ✓ wykończenie gładkie lub ryflowane



## Moduł R 250 mm

- ✓ maksymalna wysokość 1500 mm
- ✓ możliwość przedłużenia ramion +100 mm
- ✓ możliwość skrócenia ramion o dowolny wymiar
- ✓ standardowo dostępne w fornirach: dąb, jesion, olcha, orzech amerykański
- ✓ możliwość wykonania rdzenia z takiego samego materiału jak powierzchnia
- ✓ wykończenie gładkie lub ryflowane